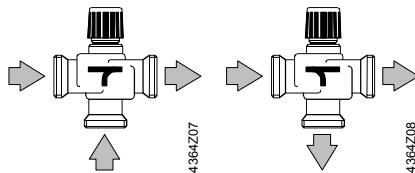
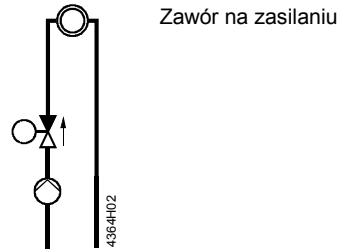
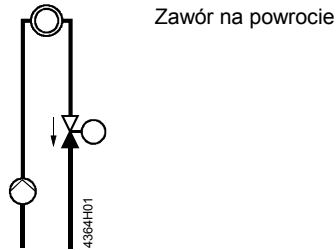
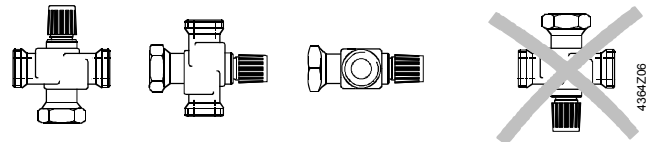
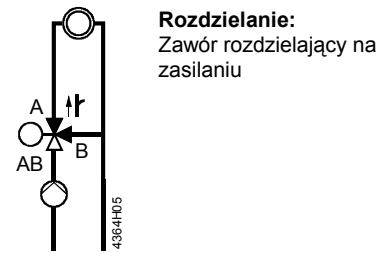
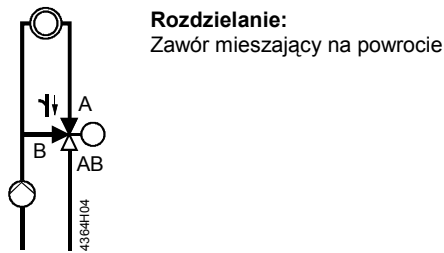
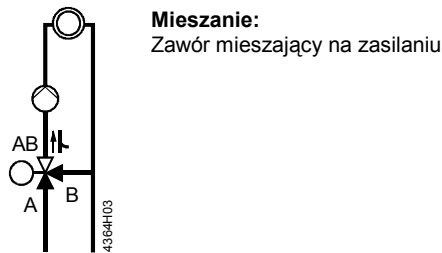
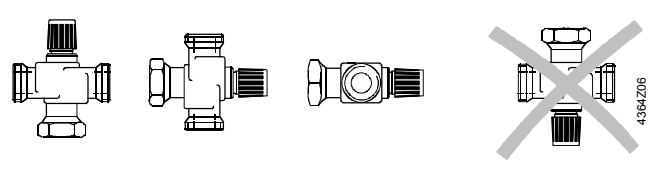


→ 0...100 %



$\begin{matrix} A & \rightarrow & AB \\ B & \rightarrow & \end{matrix}$   $AB = 100\%$   
 $\begin{matrix} AB & \rightarrow & A \\ B & \rightarrow & \end{matrix}$   $A = 0...100\%$   
 $\begin{matrix} AB & \rightarrow & B \\ B & \rightarrow & \end{matrix}$   $B = 100...0\%$



**Pozycja montażu:** Jak pokazano powyżej. Zaleca się montaż zaworu na przewodzie powrotnym.

**Montaż:** Zamknąć zawory odcinające instalacji. Usunąć plastikowe zaślepki z gniazd zaworu. Zamontować zawór i zamocować siłownik (SSC31/61/81...). Zawory odcinające można otworzyć tylko po prawidłowym zamocowaniu siłownika.

**Demontaż:** Zamknąć zawory odcinające. Demontaż zaworu i siłownika można wykonać tylko wtedy, gdy w instalacji nie ma ciśnienia.

**Połączenia i wymagana przestrzeń R:** Jak pokazano poniżej. Podane wymiary zapewniają przestrzeń potrzebną do podłączenia, montażu, serwisu, itp.

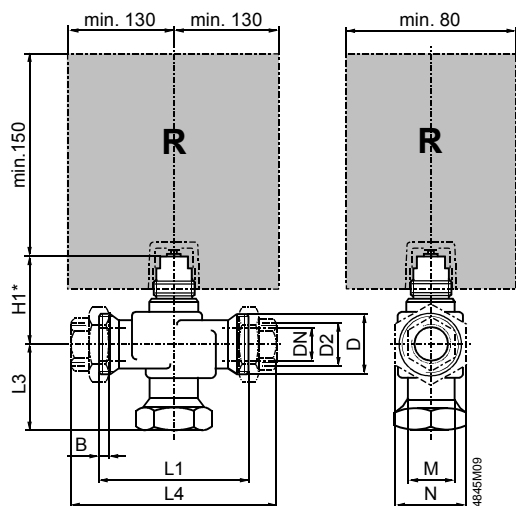
**Wymiary przyłączy gwintowych na korpusie zaworu:** ISO 228/1

**Wymiary przyłączy gwintowych na śrubunkach:** ISO 7/1

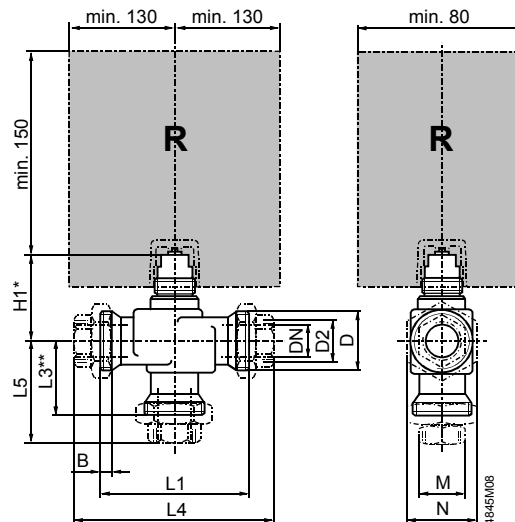
**Wypośażenie dodatkowe:** Śrubunki wykonane z żeliwa ciągliwego według DIN EN 10242

## Wymiary

### VVP45... + 2x ALG...



### VXP45... + 3x ALG...



DN [mm]	B [mm]	D	D2	H1* [mm]	L1 [mm]	L3 [mm]	L3** [mm]	L4 [mm]	L5 [mm]	M [mm]	N [mm]	ALG... (DIN EN 10242)		
												VVP45...	VXP45...	
25	1"	11	G 1½B	Rp 1	62,5	105	62,5	52,5	160	80	38	55	ALG25 (2x)	ALG25 (3x)
32	1¼"	11	G 2B	Rp 1¼	69,0	105	63,5	52,5	170	85	47	70	ALG32 (2x)	ALG32 (3x)
40	1½"	11	G 2½B	Rp 1½	72,0	130	76,0	65,0	198	99	53	75	ALG40 (2x)	ALG40 (3x)

\*) Wymiar odniesienia dla siłownika

\*\*) VXP45...

Wymiary w mm