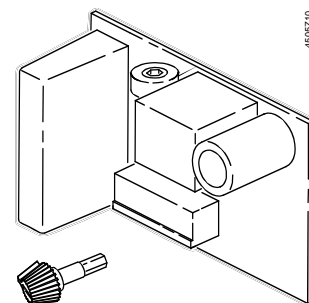


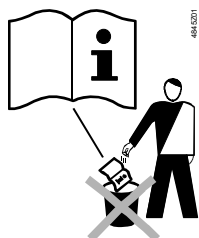
de Montageanleitung
en Mounting instructions
fr Instructions de montage
sv Monteringsinstruktion
nl Montage-handleiding
it Istruzioni di montaggio
fi Asennusohje
es Instrucciones de montaje
da Monteringsvejledning
pl Instrukcja montażu
cz Montážní návod
hu Szerelési útmutató
el Οδηγίες εγκατάστασης
zh 安裝指導

Stellzeitmodul
Timer
Module additionnel
Ställtids-modul
Looptijd-moduul
Timer
Ajastin
Controlador de velocidad externo
Gangtids-modul
Moduł czasu przebiegu
Časový spínač
Időkapcsoló
Μονάδα χρόνου ανοίγματος
計時器

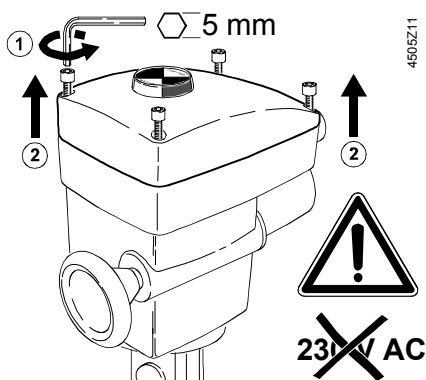


SEZ31.1

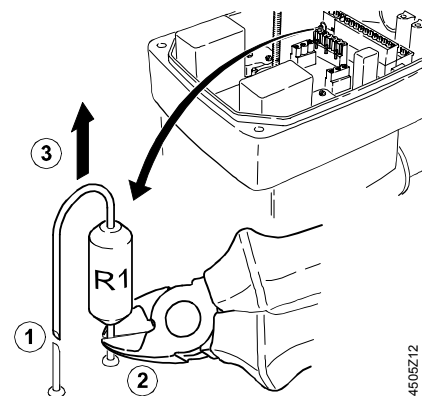
1



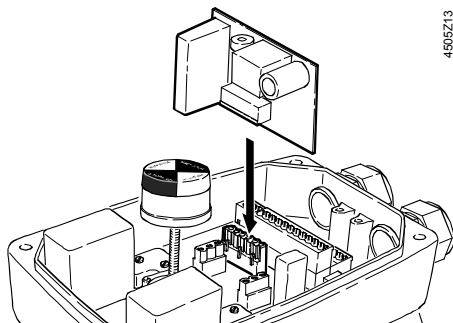
2



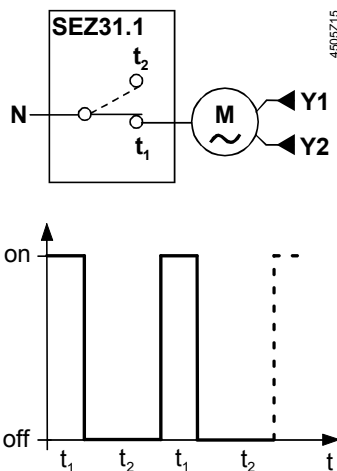
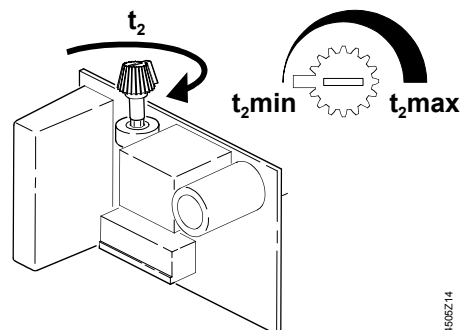
3



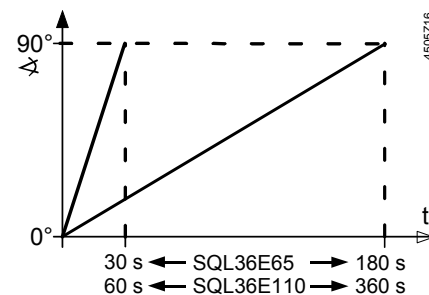
4

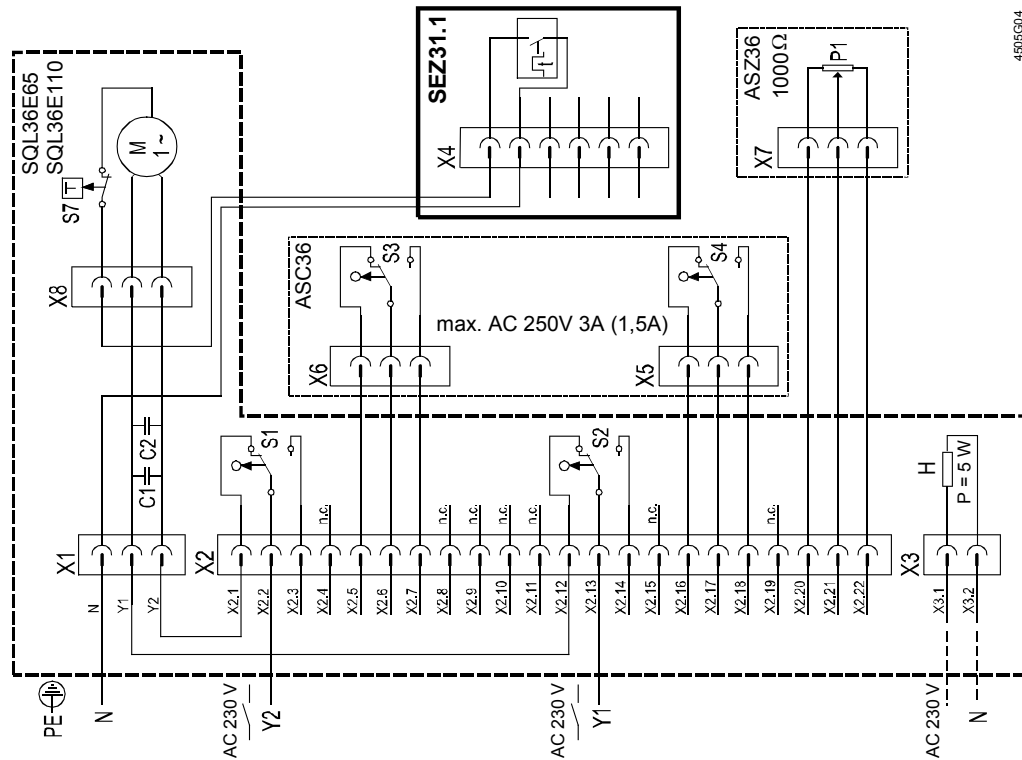
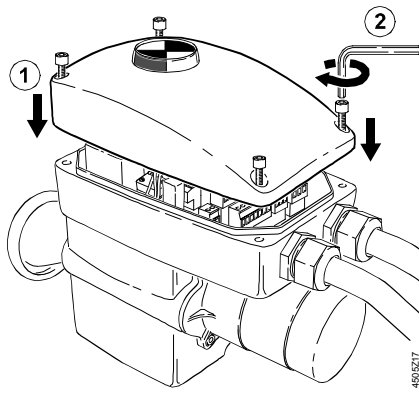


5



SEZ31.1	SQL36E65	SQL36E110
t_1	0.2 s	
$t_{2min} \dots t_{2max}$	0.8 ... 5.8 s	0.8 ... 5.8 s
\square (90° \rightarrow)	30x	60x
t (90° \rightarrow)	30 ... 180 s	60 ... 360 s





	S1	S2	S3 (ASC36)	S4 (ASC36)	S7	H	P1 (ASZ36)	T1 (SEZ31.1)	Y1	Y2	N
de	Endschalter ZU	Endschalter AUF	Hilfsschalter ZU	Hilfsschalter AUF	Thermoschalter (integriert)	Heizung	Potentiometer	Stellzeitmodul	Stellsignal AUF	Stellsignal ZU	Neutralleiter
en	End switch CLOSED	End switch OPEN	Aux. switch CLOSED	Auxiliary switch OPEN	Thermo switch (integrated)	Heater	Potentiometer	Timer	Control signal OPEN	Control signal CLOSED	Neutral
fr	Contact de fin de course FERME	Contact de fin de course OUVERT	Contact auxiliaire FERME	Contact auxiliaire OUVERT	Sécurité thermique (intégrée)	Réchauffeur	Potentiomètre	Module additionnel	Signal de commande EN	Signal de commande HORS	Neutre
sv	Ändläges-kontakt STÄNGA	Ändläges-kontakt ÖPPNA	Hjälpkontakt	Hjälpkontakt	Termo-kontakt (integrerad)	Värme-element	Potentiometer	Ställtids-modul	Ställsignal ÖPPNA	Ställsignal STÄNGA	Nolledare
nl	Eindcontact GESLOTEN	Eindcontact OPEN	Hulpschake-laar GESLOTEN	Hulpschake-laar OPEN	Thermisch contact (geïntegreerd)	Verwarming	Potentiometer	Looptijd-moduul	Besturings-sig-naal OPEN	Besturings-sig-naal DICHT	Nul
it	Contatto di fine corsa CHIUSO	Contatto di fine corsa APERTO	Contatto ausiliario CHIUSO	Contatto ausiliario APERTO	Termico di protezione integrato	Resistenza	Potentiometro	Timer	Segnale di comando aperto	Segnale di comando chiuso	Neutro
fi	Rajakytkin KIINNI	Rajakytkin AUKI	Apukytkin KIINNI	Apukytkin AUKI	Lämpötila-kytkin (integroitu)	Lämmitin	Potentiometri	Ajastin	AUKI-ohjauks- viesti	KIINNI-ohjauks- viesti	Nollajohdin
es	Contacto fin de carrera de CIERRE	Contacto fin de carrera de APERTURA	Contacto auxiliar de CIERRE	Contacto auxiliar de APERTURA	Contacto térmico (integrado)	Elemento calefactor	Potenció- metro	Controlador de velocidad externo	Señal de mando de APERTURA	Señal de mando de CIERRE	Neutro
da	Endestop-kontakt LUKKET	Endestop-kontakt ÅBEN	Hjælpe-kontakt LUKKET	Hjælpe-kontakt ÅBEN	Termo-afbryder (integreret)	Varme-giver	Potentiometer	Gangtids- modul	Styre-signal ÅBNE	Styre-signal LUKKE	Nulleder
pl	Wyłącznik krańcowy ZWARTY	Wyłącznik krańcowy ROZWARTY	Przełącznik pomocniczy ZWARTY	Przełącznik pomocniczy ROZWARTY	Wyłącznik termiczny (wbudowany)	Podgrzewacz	Potencjometr	Moduł czasu przebiegu	Sygnal sterujący OTWÓRZ	Sygnal sterujący ZAMKNIJ	Przewód zerowy
cz	Koncový spínač SEPNUT	Koncový spínač ROZEPNUT	Pomocný kontakt SEPNUT	Pomocný kontakt ROZEPNUT	Tepelný spínač (integrovaný)	Ohřivač	Potenciometr	Časový spínač	Řídicí signál OTEVÍRA	Řídicí signál ZAVÍRA	Nulový vodič
hu	Végálláskap- csoló ZÁRVA	Végálláskap- csoló NYITVA	Segédkap-csoló ZÁRVA	Segédkap-csoló NYITVA	Thermo kapcsoló (beépítve)	Fűtés	Potenciometer	Időkapcsoló	Vezérlőjel NYITÁS	Vezérlőjel ZÁRÁS	Nulla (N)
el	Τελικός διακόπτης βάνα κλειστή	Τελικός διακόπτης βάνα ανοικτή	Βοηθητικός διακόπτης	Βοηθητικός διακόπτης	Θερμικός διακόπτης (ενσωματωμέ- vos)	Θέρμανση	Ποτενσιόμετρο επιβεβαίωσης	Μονάδα χρόνου ανοίγματος	Σήμα ελέγχου άνοιγμα	Σήμα ελέγχου κλεισμο	Ουδέτερο
zh	末端开关 闭合	末端开关 开启	辅助开关 闭合	辅助开关 开启	熱感开关 (組合式)	加熱元件	电位计	計時器	控制信号 开	控制信号 关	零导线