

Pozycja montażu: Jak pokazano powyżej. Zaleca się montaż zaworu na przewodzie powrotnym.

Montaż: Zamknąć zawory odcinające instalacji. Usunąć plastikowe zaślepki z gniazd zaworu. Zamontować zawór i zamocować siłownik. Zawory odcinające można otworzyć tylko po prawidłowym zamocowaniu siłownika.

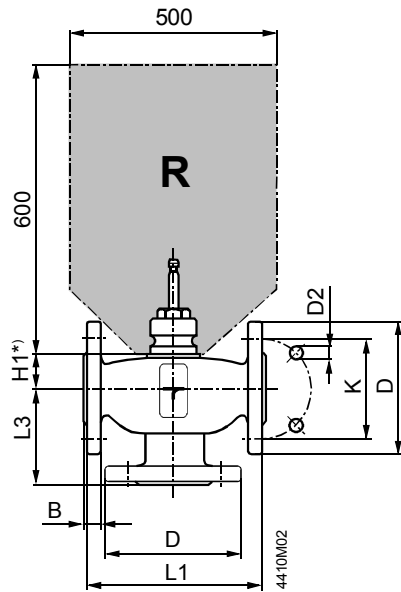
Demontaż: Zamknąć zawory odcinające. Demontaż zaworu i siłownika można wykonać tylko wtedy, gdy w instalacji nie ma ciśnienia.

Połączenia i wymagana przestrzeń R: Jak pokazano poniżej. Podane wymiary zapewniają przestrzeń potrzebną do podłączenia, montażu, serwisu, itp.

Wymiary przyłączy kołnierzowych: ISO 7005

Siłownik: Wymiary siłownika – patrz odpowiednia instrukcja

Wymiary



VXF21... (PN6):

| DN | B | D | D2 | H1 ^{*)} | K | L1 | L3 |
|-----|----|-----|---------|------------------|-----|-----|-----|
| 25 | 14 | 100 | 11 (4x) | 34 | 75 | 150 | 75 |
| 40 | 16 | 130 | 14 (4x) | 39 | 100 | 180 | 90 |
| 50 | 16 | 140 | 14 (4x) | 39 | 110 | 200 | 100 |
| 65 | 16 | 160 | 14 (4x) | 60 | 130 | 240 | 120 |
| 80 | 18 | 190 | 19 (4x) | 60 | 150 | 260 | 130 |
| 100 | 18 | 210 | 19 (4x) | 91 | 170 | 300 | 150 |

VXF31... (PN10):

| DN | B | D | D2 | H1 ^{*)} | K | L1 | L3 |
|-----|----|-----|---------|------------------|-----|-----|-----|
| 25 | 16 | 115 | 14 (4x) | 34 | 85 | 160 | 80 |
| 40 | 18 | 150 | 19 (4x) | 39 | 110 | 200 | 100 |
| 50 | 20 | 165 | 19 (4x) | 39 | 125 | 230 | 115 |
| 65 | 20 | 185 | 19 (4x) | 60 | 145 | 290 | 145 |
| 80 | 22 | 200 | 19 (8x) | 60 | 160 | 310 | 155 |
| 100 | 24 | 220 | 19 (8x) | 93 | 180 | 350 | 175 |
| 125 | 26 | 250 | 19 (8x) | 104 | 210 | 400 | 200 |
| 150 | 26 | 285 | 23 (8x) | 120 | 240 | 480 | 240 |

VXF40... (PN16):

| DN | B | D | D2 | H1 ^{*)} | K | L1 | L3 |
|-----|----|-----|---------|------------------|-----|-----|-----|
| 15 | 14 | 95 | 14 (4x) | 40,5 | 65 | 130 | 65 |
| 25 | 16 | 115 | 14 (4x) | 34 | 85 | 160 | 80 |
| 40 | 18 | 150 | 19 (4x) | 39 | 110 | 200 | 100 |
| 50 | 20 | 165 | 19 (4x) | 39 | 125 | 230 | 115 |
| 65 | 20 | 185 | 19 (4x) | 60 | 145 | 290 | 145 |
| 80 | 22 | 200 | 19 (8x) | 60 | 160 | 310 | 155 |
| 100 | 24 | 220 | 19 (8x) | 93 | 180 | 350 | 175 |
| 125 | 26 | 250 | 19 (8x) | 104 | 210 | 400 | 200 |
| 150 | 26 | 285 | 23 (8x) | 120 | 240 | 480 | 240 |

^{*)} Wymiar odniesienia dla siłownika

Wymiary w mm