

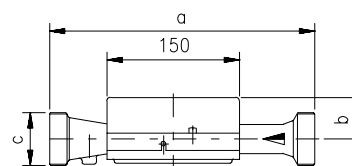
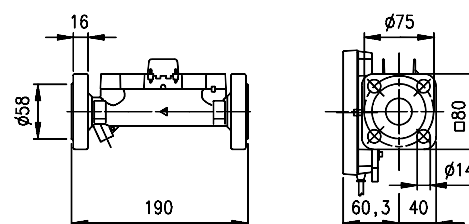
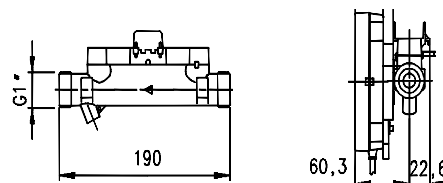
Ciepłomierz ultradźwiękowy 2WR5 INSTRUKCJA MONTAŻU

Przelicznik wskazujący przymocowany jest do płytki montażowej zatrzaskiem z dźwignią blokującą. **Nie wolno nigdy podnosić ciepłomierza trzymając tylko za sam przelicznik**; należy przytrzymywać przede wszystkim za przetwornik przepływu, a dodatkowo za przelicznik wskazujący - jeśli nie jest zamocowany na przetworniku przepływu.

Oryginalne opakowanie ciepłomierza może być przydatne do jego transportu w przyszłości.

Zasilacz sieciowy 230 V jest urządzeniem o klasie ochrony II; w przypadku jego wymiany nie jest wymagane odłączenie napięcia sieciowego. Przewody należy układać w odległości co najmniej 30 cm od kabli energetycznych.

Regulację, konserwację, wymianę części oraz naprawy mogą prowadzić tylko wykwalifikowane i przeszkolone osoby, świadome ryzyka jakie towarzyszą tym czynnościom. Pomoc techniczną można uzyskać u producenta.



Rys. A

Order No.	q_p m ³ /h	PN bar	a	b	c
2WR5 45	3.5	16	260	51	1 1/4"
2WR5 50	6	16	260	51	1 1/4"
2WR5 60	10	16	300	48	2"

Montaż przetwornika przepływu

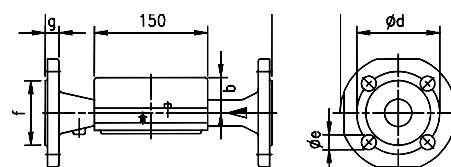
Miejsce montażu (na zasilaniu lub powrocie) należy ustalić zgodnie z tabliczką znamionową ciepłomierza.

Przed zainstalowaniem przetwornika przepływu należy dokonać kilkugodzinnego przepłukania instalacji z użyciem tzw. prostki zastępczej.

Przetwornik przepływu można montować **poziomo** (wówczas wyjście jego kabla powinno znajdować się „od spodu”), **bądź pionowo** - ale zawsze tak, by umieszczona na nim **strzałka odpowiadała kierunkowi przepływu** wody grzewczej.

Nie są potrzebne **odcinki proste** instalacji ani przed, ani za przetwornikiem przepływu.

Z zasady działania ciepłomierza wynika, iż nie ma bezwzględnej konieczności instalowania **filtra** przed przetwornikiem przepływu, pod warunkiem jednak, że zanieczyszczenia mechaniczne nośnika ciepła nie osiągną stopnia nadzwyczajnego (n.p. wskutek awarii lub prac remontowych).



Ordering number	q_p m ³ /h	PN bar	DN	a	b	ϕc	ϕd	ϕe	Number of holes	f	g
2WR5 46	3,5	25	25	260	51	115	85	14	4	68	18
2WR5 52	6	25	25	260	51	115	85	14	4	68	18
2WR5 61	10	25	40	300	48	150	110	18	4	88	18
2WR5 65	15	25	50	270	46	165	125	18	4	102	20
2WR5 67	15	25	50	300	46	165	125	18	4	102	20
2WR5 70	25	25	65	300	52	185	145	18	8	122	22
2WR5 74	40	25	80	300	56	200	160	18	8	138	24
2WR5 82	60	16	100	360	68	235	180	18	8	158	24

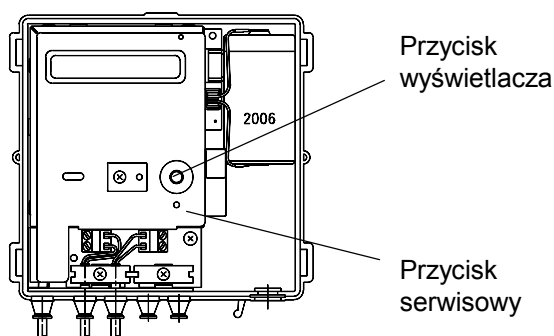
Dopuszczalną pozycją montażu jest również taka, w której odczyt przelicznika odbywa się od góry.

Przy temperaturze wody grzewczej powyżej 90 °C przelicznik musi być zamontowany oddzielnie od przetwornika przepływu. W tym celu należy płytkę montażową odkręcić od przetwornika i umocować naściennie, a następnie z powrotem zamocować na niej przelicznik.

Przelicznik wskazujący może być usytuowany w płaszczyźnie poziomej, pionowej lub ukośnej, ale nigdy „do góry nogami” w płaszczyźnie pionowej lub zbliżonej.

Zasilanie

W wersji standardowej ciepłomierz jest wyposażony w baterię litową, której wnętrza nie wolno otwierać. Nie może ona mieć kontaktu z wodą ani być poddawana działaniu temperatur powyżej 80 °C. Zużyte baterie należy poddać utylizacji. Na zamówienie ciepłomierz może być wyposażony w moduły sieciowe (24 V AC lub DC albo 230 V AC). W takim przypadku na zewnątrz przelicznika wyprowadzony jest kabel, który należy podłączyć zgodnie ze znajdującym się na nim opisem. Zasilacz 230 V należy zabezpieczyć bezpiecznikiem 6 A.



Moduły komunikacyjne

Po zdjęciu pokrywki, w prawym dolnym rogu przelicznika może być zainstalowany jeden z modułów komunikacyjnych. Są one łączone z urządzeniami zewnętrznymi, których przewód należy wprowadzić od zewnątrz, zdjąć izolację zaś splot ekranu starannie zacisnąć na jego powierzchni. Poszczególne żyły przewodu podłączyć według schematu wydrukowanego na module.

W ciągu 4 sekund ciepłomierz automatycznie rozpoznaje typ modułu i jest gotów do transmisji.

Rozpoczęcie pracy

Ciepłomierz jest gotowy do pracy z chwilą dostarczenia mu napięcia zasilającego.

Po przepłukaniu instalacji wg p-tu „Montaż przetwornika przepływu”, otworzyć powoli zawory odcinające. Sprawdzić szczelność instalacji grzewczej oraz starannie ją odpowietrzyć. Kod F0, oznaczający zapowietrzenie przetwornika przepływu, zniknie z wyświetlacza w ciągu 100 sekund po otwarciu wody. Ocenić wiarygodność wskazań temperatur oraz natężenia przepływu. Nie kończyć odpowietrzania przed ustabilizowaniem się wskazań przepływu. Założyć ewentualne pombly użytkownika na przelicznik i czujniki temperatury. Usunąć przezroczystą folię z pokrywy przelicznika wskazującego. Odczytać i zanotować stan ilości ciepła, objętości oraz czas pracy.

UWAGA

- Ciepłomierz powinien być zainstalowany i eksploatowany zgodnie z „Warunkami właściwego stosowania”, określonymi w przepisach Głównego Urzędu Miar o ciepłomierzach (Dz.Urz.Miar i Probiernictwa nr1/1999, poz.3).
- Należy przestrzegać wszelkich obowiązujących przepisów elektrycznych.
- Należy przestrzegać wszystkich parametrów eksploatacyjnych podanych na tabliczce znamionowej ciepłomierza.
- Zabronione jest naruszanie cech legalizacyjnych i zabezpieczających urzędu miar, pod groźbą utraty gwarancji na ciepłomierz.