



Pogodowy regulator kotłowy

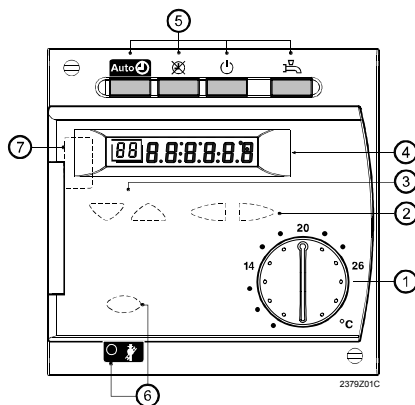


ALBATROS RVA 43.222 jest regulatorem przeznaczonym do sterowania instalacji kotłowych wyposażonych w :

- 1 lub 2- stopniowy palnik,
- zasobnik ciepłej wody użytkowej z regulacją poprzez pompę ładującą lub 2-położeniowo sterowany zawór przełączalny,
- pompę kotłową, pompę obiegu grzewczego lub pompę główną.

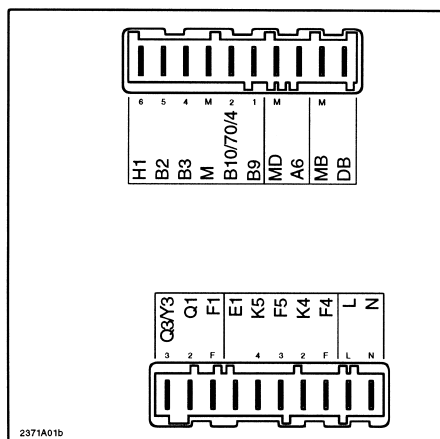
Temperatura wody w kotle jest regulowana pogodowo, a ciepłej wody w zasobniku stałowartościowo. Wbudowany zegar czasu rzeczywistego umożliwia uzyskanie obniżień w obydwóch obiegach oraz ustawienie 8 różnych okresów wakacyjnych. Rodzina regulatorów RVA obejmuje kilka rodzajów regulatorów umożliwiających sterowanie różnymi instalacjami. Regulatory te (m.in. RVA 43.222) komunikują się między sobą. Poprzez ich połączenie możliwa jest regulacja złożonych systemów grzewczych obejmujących **kaskadę do 16 kotłów** oraz strefy grzewcze.

Elementy do obsługi



- 1 Pokrętko nastawy temperatury
- 2 Przyciski zmiany nastaw parametrów
- 3 Przyciski wyboru wierszy
- 4 Wyświetlacz
- 5 Przyciski trybu pracy
- 6 Przycisk „funkcji kominowej” wraz z kontrolką
- 7 Gniazdo do podłączenia przystawki

Zaciski przyłączeniowe



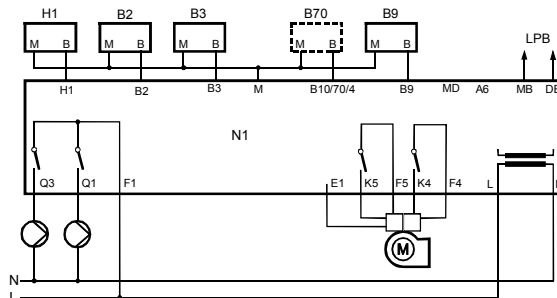
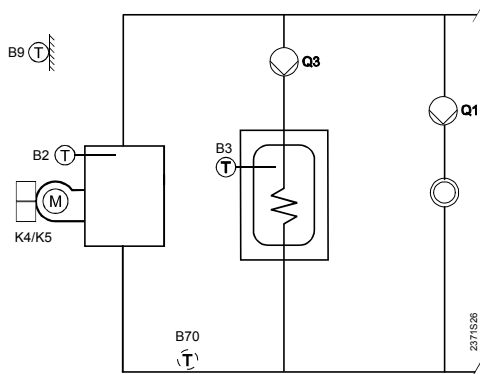
Niskie napięcie

Napięcie sieciowe

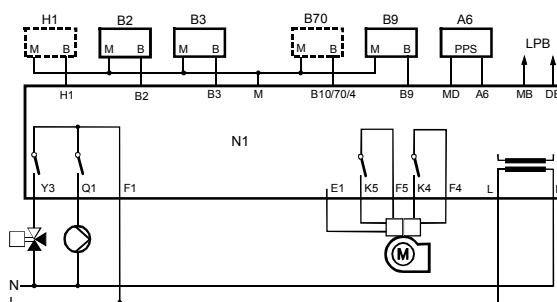
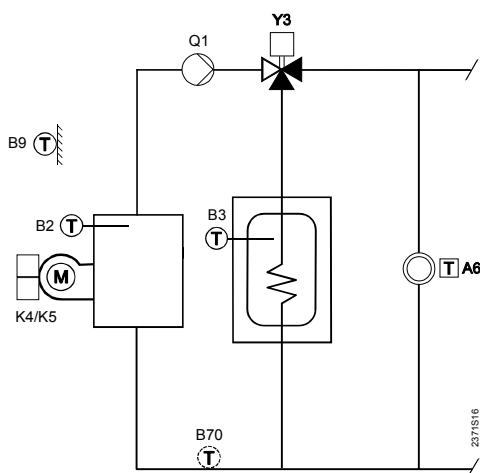
Niskie napięcie		Napięcie sieciowe	
DB	Komunikacja Bus (LPB)	N	Zero
MB	Masa Bus (LPB)	L	Faza AC 230 V
A6	Czujnik pomieszczeniowy (PPS)	F4	Faza 1-stopień palnika
MD	Masa czujnika pomieszczeniowego (PPS)	K4	1-stopień palnika
B9	Czujnik temperatury zewnętrznej	F5	Faza 2-stopień palnika
B10/70/4	Czujnik temp. zasilania, powrotu kaskady	K5	2-stopień palnika
M	Masa czujników	E1	Licznik godzin pracy palnika 1-stopnia
B3	Czujnik temperatury c.w.u.	F1	Faza wyjścia przełącznikowego Q1 / Q3
B2	Czujnik temperatury kotła	Q1	Wyjście do pompy kotłowej, głównej
H1	Wejście H1	Q3/Y3	Wyjście pompa ładująca/zawór przełącz.

Przykłady zastosowań

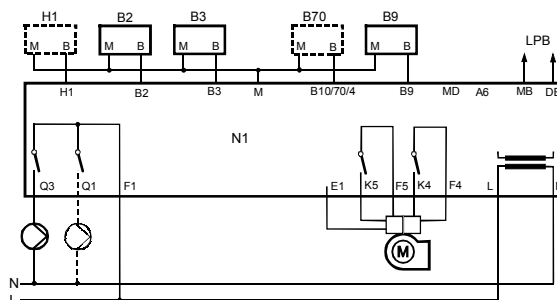
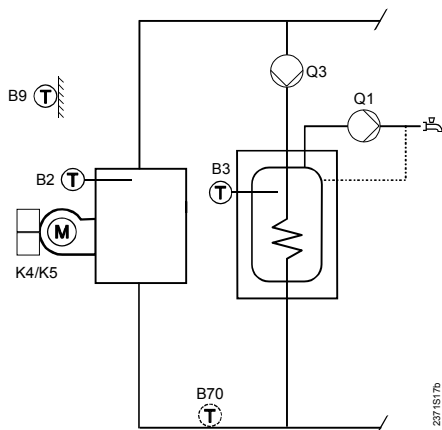
Przykład 1



Przykład 2



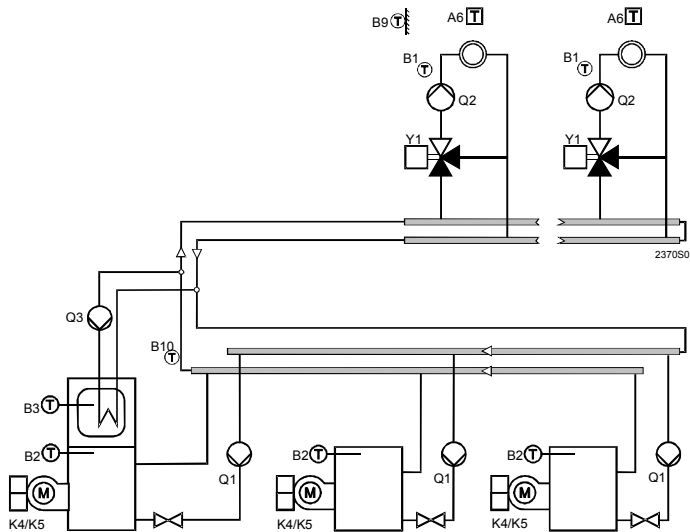
Przykład 3



Uwaga: Przedstawiono powyżej tylko kilka wybranych schematów. Wszystkie dostępne są w dokumentacji podstawowej regulatora.

Tworzenie systemów przy wykorzystaniu regulatorów serii RVA

Przykład



Przykład pokazuje możliwość realizacji automatyzacji złożonych układów technologicznych przy pomocy regulatorów systemowych serii RVA....
W przykładzie z wykorzystaniem :
3 regulatorów kotłowych RVA 43.222,
2 regulatorów stref grzewczych RVA 46.531

Akcesoria

QAC32	Czujnik temperatury zewnętrznej	B9
QAP21.3 (QAZ21.5220)	Zanurzeniowy czujnik temp. wody w kotle	(B1), B2, B3
QAE 22...	Zanurzeniowy czujnik temp.	B1, B3, B10
QAD22	Przylgowy czujnik temperatury	B1, (B2), B10
QAW70 (QAA70)	Wielofunkcyjny, cyfrowy czujnik pomieszczeniowy	A6
QAW50 (QAA50)	Cyfrowy czujnik pomieszczeniowy	A6

AGS 43.222 Zestaw kodowanych wtyczek do regulatora (należy zamawiać oddzielnie)

FUNKCJE I WŁAŚCIWOŚCI REGULATORA

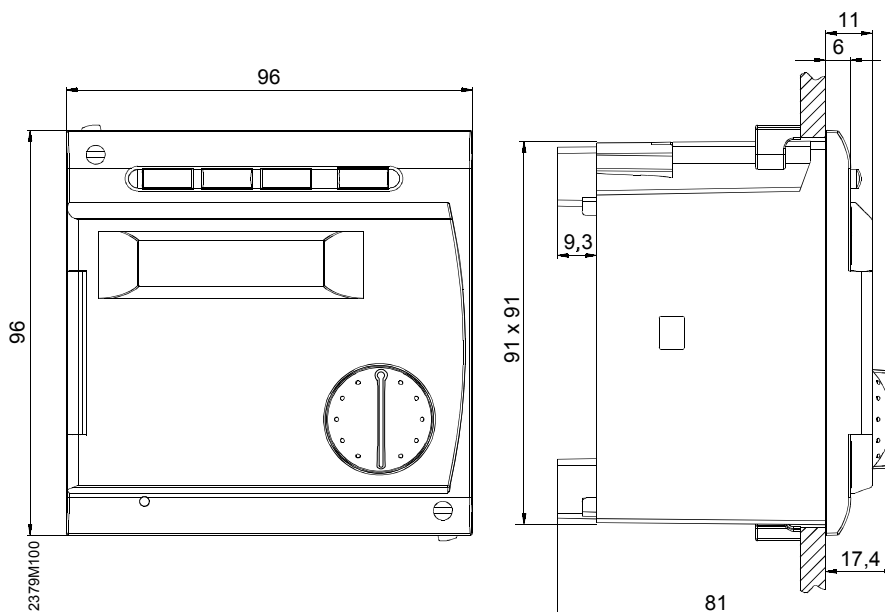
Wytwarzanie ciepła

- sterowanie załączaniem do 16 kotłów 1-,2-stopniowych pracujących w kaskadzie (z kolejnymi regulatorami RVA43.222)
- nastawialna kolejność włączeń kotłów i stopni
- pogodowa regulacja temperatury kotła z wpływem lub bez wpływu czujnika temperatury w pomieszczeniu
- regulacja temperatury wyjścia z kaskady w zależności od „obcego” sygnału zapotrzebowania ciepła podłączonego do wejścia H1
- regulacja temperatury wyjścia z kaskady w zależności od „obcego” sygnału zapotrzebowania ciepła podłączonego w postaci sygnału 0-10V do wejścia H1
- nastawialne ograniczenie maksymalnej temperatury wymaganej przez strefy grzewcze
- zrównoważone obciążeniowo włączanie i wyłączanie kotła – dokładne utrzymywanie temperatury zasilania
- nadzór stanu sprzęgła hydraulicznego – niższa temperatura powrotu
- sterowanie pompą strefy grzewczej
- zdalne sterowanie poprzez czujnik pomieszczeniowy z nastawą cyfrową
- szybkie obniżenie i podwyższenie temperatury po okresach temperatury komfortu oraz obniżonej
- automatyczne wyłączenie ogrzewania
- automatyczne przełączenie lato/zima
- uwzględnienie dynamiki budynku

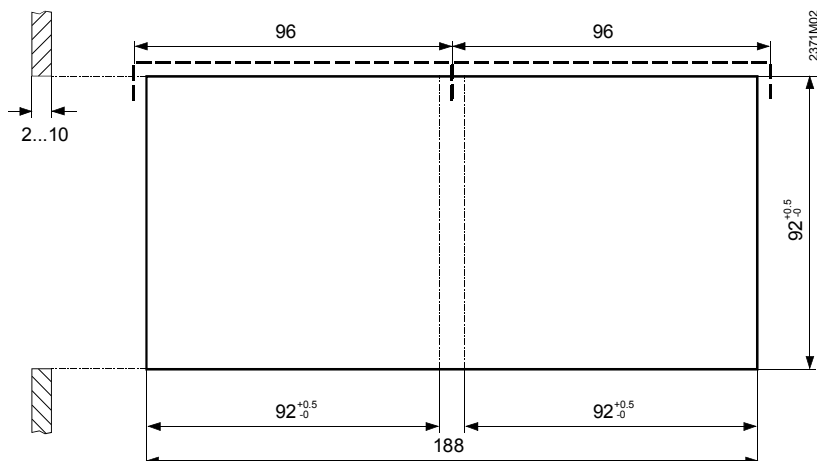
Instalacja	<ul style="list-style-type: none"> • automatyczne dopasowanie wykresu regulacyjnego do budynku i zapotrzebowania ciepła (przy podłączonym czujniku pomieszczeniowym) • warunkowy priorytet ciepłej wody • funkcja kominiarska
Obsługa	<ul style="list-style-type: none"> • odciążenie kotła przy rozruchu (działa na mieszacze) • ograniczenie minimalnej temperatury powrotu kotła (działa na mieszacze) • zabezpieczenie kotła przed przegrzaniem (wybieg pompy) • nastawialne minimalne i maksymalne ograniczenie temperatury kotła • ochrona palnika przed zbyt częstymi włączeniami poprzez minimalny czas pracy palnika • zabezpieczenie przeciwzamarzaniowe budynku, instalacji grzewczej, kotła • ochrona pomp poprzez okresowe załączanie • zabezpieczenie przeciwzamarzaniowe podłączonego bezpośrednio do regulatora zasobnika ciepłej wody • zabezpieczenie przed przegrzaniem pompowej strefy grzewczej <hr/> <ul style="list-style-type: none"> • nastawa temperatury w pomieszczeniu poprzez pokrętko • dzienny i tygodniowy program pracy instalacji grzewczej oraz ciepłej wody • przycisk trybu pracy automatycznej • przycisk przygotowania ciepłej wody • włącznik kominiarski • test czujników i wyjść przekaźnikowych • łatwy wybór trybu pracy poprzez przyciski • możliwość zmiany trybu pracy poprzez zdalny włącznik (wejście H1) • złącze serwisowe dla lokalnego wprowadzenia parametrów i rejestracji danych • wyłączenie kotła lub dodatkowe ograniczenie minimalnej temperatury kotła poprzez zdalny wyłącznik (wejście H1)
Ciepła woda użytkowa	<ul style="list-style-type: none"> • regulacja poprzez sterowanie pompą ładującą lub zaworem sterowanym 2-położeniowo • regulacja z wykorzystaniem czujnika lub termostatu • nastawialny priorytet przygotowania ciepłej wody • możliwość wprowadzenia obniżenia temperatury • możliwość wyboru programu czasowego dla ciepłej wody • wybór priorytetu ciepłej wody użytkowej • nastawialne podwyższenie wartości zadanej temperatury kotła ponad temperaturę zadaną ciepłej wody użytkowej • zabezpieczenie przed rozładowaniem się zasobnika • dodatkowe podgrzanie ciepłej wody • funkcja <i>legionella</i> - cotygodniowy przegrzew zasobnika
Zastosowanie	<ul style="list-style-type: none"> • komunikacja z innymi regulatorami RVA... poprzez Local-Process-Bus (LPB) • komunikacja PPS (z czujnikami pomieszczeniowymi) • możliwość sterowania poprzez „obcy” sygnał zapotrzebowania na ciepło podłączony na bezpotencjałowe wejście H1 • możliwość sterowania poprzez „obcy” analogowy sygnał zapotrzebowania na ciepło (0-10V) podłączony na wejście H1 • wejście dla czujnika temperatur wyjścia z kaskady kotłów lub powrotu • dostępność systemu dla innych regulatorów RVA... • możliwość dołączenia stref grzewczych • możliwość rozbudowy systemu do 40 regulatorów (z centralnym zasilaniem komunikacji) • możliwość zdalnego nadzoru • sygnalizacja błędów (własnych, regulatorów podłączonych do systemu, czujników pomieszczeniowych)
Rejestracja	<ul style="list-style-type: none"> • rejestracja czasu pracy palników • rejestracja ilości włączeń palników • rejestracja czasu pracy regulatora

Regulacja

Wymiary regulatora



Wycięcie montażowe



DANE TECHNICZNE

Zasilanie	Napięcie	AC 230 V (± 10 %)
	Częstotliwość	50 Hz (± 6 %)
	Pobór mocy	Max. 7 VA
Wymagania	Klasa ochrony (przy przepisowym zamocowaniu)	II, w/g EN60730
	Stopień ochrony (przy przepisowym zamocowaniu)	IP 40
Temperatura	Pracy	0...50°C
	Składowania	-25...70°C
Przełączniki wyjściowe	Zakres napięć	AC 24...230 V
	Nominalny prąd	5 mA...2 A ($\cos \phi > 0,6$)
	Pik włączeniowy	max. 10 A przez max. 1 s
Długości przyłączy komunikacyjnych	Dop. długość dla PPS kabel telefoniczny (2-żyłowy zamienialny)	50 m

	Dop. Długość dla LPB kabel miedziany 1,5 mm ² (2-żyłowy nie zamienialny)	400 m
Dop. długości kabli czujnikowych	0,6 mm 1,0 mm ² 1,5 mm ²	max. 20 m max. 80 m max. 120 m
Wejścia	Czujnik temp. zewnętrznej Czujnik temp. ciepłej wody i kotła Czujnik zanurzeniowy temp. c.w.u. w zasobniku Czujnik temp. przyłogowy Licznik godzin pracy kotła - wejście E1	NTC (QAC32) Ni 1000 Ω przy 0°C (QAZ21) Ni 1000 Ω przy 0°C (QAZ21 lub QAE22...) Ni 1000 Ω przy 0°C (QAD22) AC 230 V (±10 %)
Różne	Masa regulatora	ca. 0,5 kg