

PARAMETRY URZĄDZEŃ:

medium	woda i płyny neutralne	materiał korpusu zaworu PN 16	żeliwo szare GG-25
ciśnienie nominalne pracy		materiał korpusu zaworu PN 25	żeliwo sferoidalne GGG-40.3
PN 16	DN 32 - 125	materiał obudowy siłownika	żeliwo sferoidalne GGG-40.3
PN 25	DN 32 - 200	materiał grzyba zaworu	stal nierdzewna + EPDM
maksymalna temperatura czynnika	praca krótkookresowa 150°C	materiał gniazda zaworu	stal nierdzewna
	praca ciągła 140°C	materiał uszczeltek i membran	EPDM
maksymalny spadek ciśnienia na zaworze	1600 kPa	materiał sprężyn	stal chromoniklowa

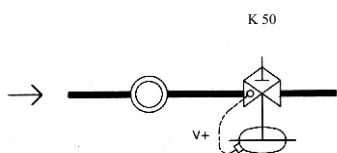
CECHY

- regulacja przepływu przez odbiór z wysoką dokładnością < 2% , każdy regulator jest wyposażony w indywidualną tabelę nastaw regulatora przepływu
- montaż na powrocie lub zasilaniu

BUDOWA I DZIAŁANIE

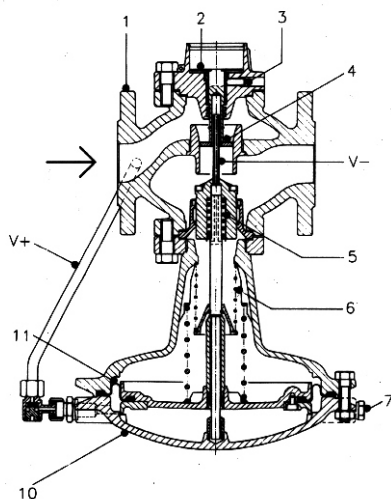
Zamyka się przy wzrastającym przepływie.

Regulator składa się z zaworu (1) i siłownika (10). Zawór ma wbudowaną kryzę (4) ze skalą zadajnika przepływu (2). W siłowniku zabudowana jest membrana (11). Zawór jest zabezpieczony przed przeciążeniem poprzez sprężynę bezpieczeństwa (5). Ciśnienie różnicowe na membranie działa przeciw sprężynie (6). Sprężyna działa na otwieranie, a ciśnienie różnicowe na zamykanie zaworu. Ciśnienie przed kryzą działa jako dodatnie (V+) na spodnią stronę membrany. Ciśnienie za kryzą działa jako ujemne (V-) na górną stronę membrany.



Do momentu osiągnięcia ustalonego zadajnikiem przepływu regulator przepływu jest nieaktywny. Gdy zostanie osiągnięty zadany poziom przepływu regulator przepływu przymyka zawór zwiększając spadek ciśnienia na zaworze. Pomiar przepływu dokonywany jest poprzez porównanie spadku ciśnienia na kryzie pomiarowej Fc - równocześnie ciśnienia różnicowego na membranie - z siłą sprężyny. Regulator dostępny jest w dwu wersjach - o spadku ciśnienia na pomiarze przepływu Fc równym 15 kPa lub 45 kPa.

K 50



K 50



USTAWIENIE REGULATORA PRZEPIYU

Każdy regulator ma indywidualną tabelę nastaw regulatora przepływu wykonaną na podstawie badania charakterystyki danego urządzenia. Dokładność regulacji tak ustawionego przepływu wynosi 2 % wartości chwilowej przepływu.

Odkręcić śrubę blokującą (3). Zakręcić kryzę (4) w kierunku ruchu wskazówek zegara do pozycji początkowej 0,0 obrotu. Następnie należy odkręcić kryzę o ilość obrotów wynikającą z tabeli nastaw przepływu.

Skala zadajnika regulatora przepływu wraz z tabelą nastaw pozwalają na określenie w dowolnym momencie jaka będzie maksymalna wielkość przepływu przez regulator w sytuacji maksymalnego zapotrzebowania.

Ustalone położenie zadajnika można zablokować przy pomocy śruby blokującej (3) oraz zaplombować.



WYMIAROWANIE

Podczas doboru urządzenia należy zachować następujące warunki brzegowe:

1. Obliczeniowy przepływ czynnika mniejszy niż Q_{max} dobrego regulatora.
2. Obliczeniowy współczynnik przepływu K_{vobl} mniejszy niż K_{vs} dobieranego urządzenia
3. Zalecana prędkość wypływu czynnika 0.5 - 3.0 m/s
4. Minimalny stopień otwarcia w warunkach obliczeniowych 30 % (liczony jako K_{vobl}/K_{vs})
5. Współczynnik kawitacji "z" nie większy niż 60%

Spadek na całkowicie otwartym zaworze można określić wg wzoru:

$$p = 100 \times (Q/K_{vs})^2 + F_c \quad [\text{kPa}]$$

gdzie Q = przepływ objętościowy czynnika [m^3/h]
 K_{vs} = współczynnik przepływu dobieranego zaworu [m^3/h]
 F_c = spadek ciśnienia na pomiarze przepływu [kPa]

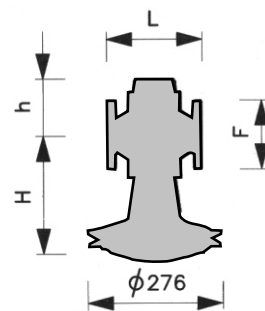
K 50

Spadek ciśnienia na pomiarze przepływu : 15 lub 45 kPa

Wielkość	DN	32	40	50	65	80	100	125	150	200
K_{vs}	m^3/h	21	25	32	55	70	120	145	230	240
Q_{max} dla $F_c=45$ kPa	m^3/h	14.7	16.4	22.5	36.3	41.5	77.9	104	346	398
Q_{min} dla $F_c=45$ kPa	m^3/h	1.0	1.4	1.7	2.6	4.3	6.9	8.6	26	35
Q_{max} dla $F_c=15$ kPa	m^3/h	8.5	9.5	13	21	24	45	60	200	230
Q_{min} dla $F_c=15$ kPa	m^3/h	0.6	0.8	1.0	1.5	2.5	4.0	5.0	15	20

F_c - spadek ciśnienia na pomiarze przepływu [kPa]

Długość L	mm	180	200	230	290	310	350	400	480	600
Wysokość h	mm	120	120	135	150	170	225	235	270	310
Wysokość H	mm	540	540	570	580	670	690	700	770	800
Średnica F	mm	140	150	165	185	200	235	270	300	360
Waga	kg	38	39	46	55	66	88	105	235	297



SPOSÓB ZAMAWIANIA

Należy podać kod urządzenia wg schematu:

K 50 - DN - F_c - PN

np.:

K 50- 32 - 15 - 16

Gdzie:

K 50

DN

F_c

PN

- typ urządzenia

- średnica nominalna połączenia [mm]

- spadek ciśnienia na pomiarze przepływu [kPa]

- nominalne ciśnienie pracy zaworu

"16" PN 16 dla DN 32 - DN 125

"25" PN 25 dla DN 32 - DN 200